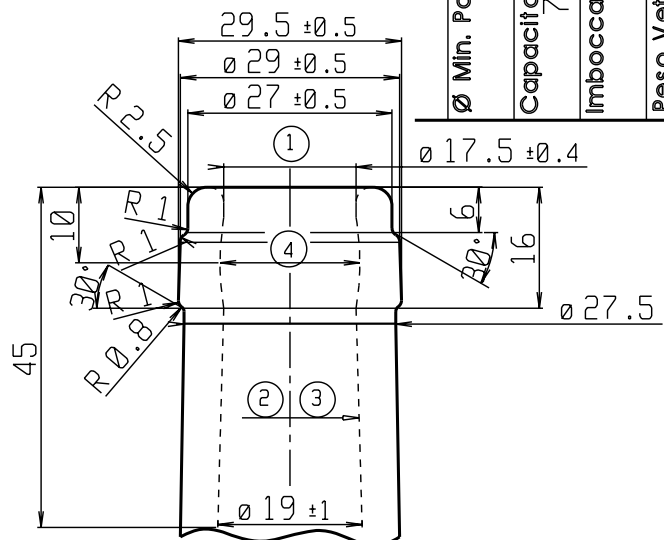
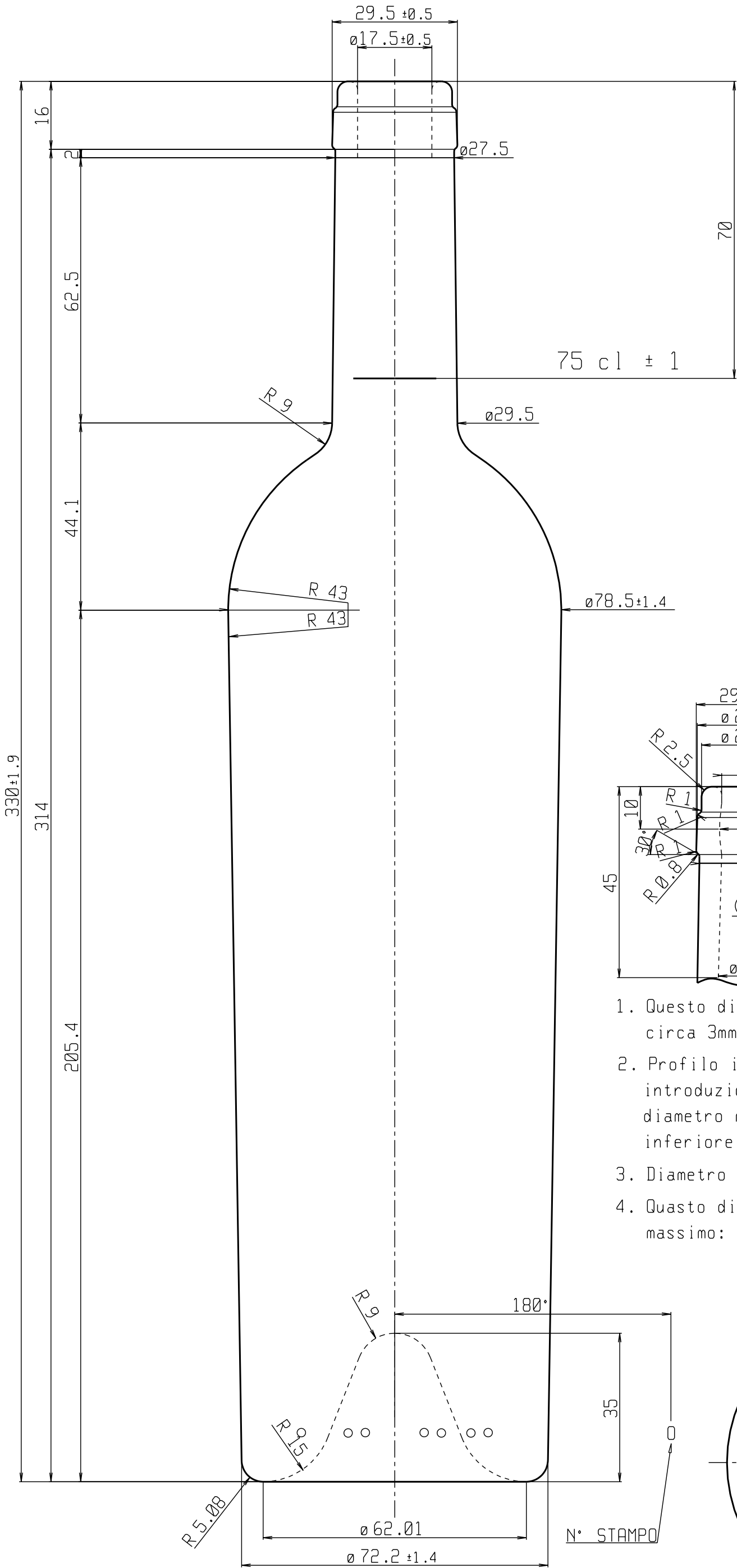
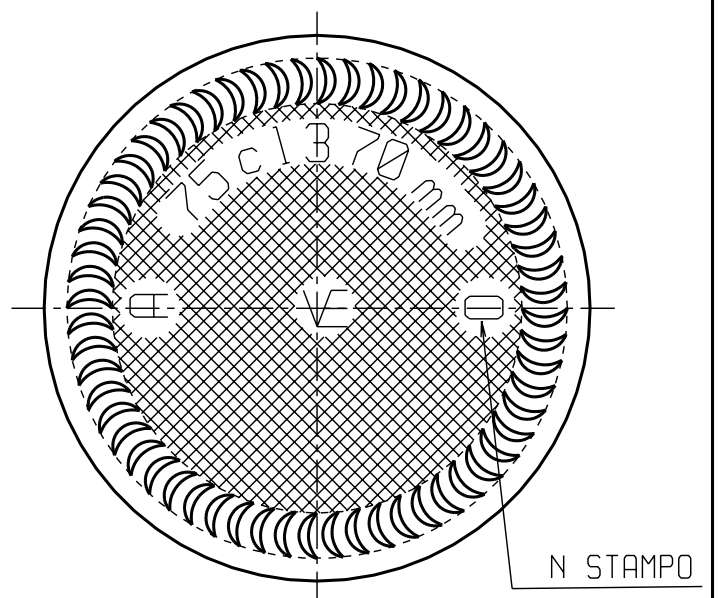


LE QUOTE SONO ESPRESSE IN mm SOLO QUELLE CON INDICAZIONE DI TOLLERANZA SONO IMPEGNATIVE



1. Questo diametro sarà misurato a circa 3mm dal raso bocca
2. Profilo interno: per una buona introduzione del tappo, nessun diametro medio deve essere inferiore al diametro raso bocca.
3. Diametro minimo passante: 16mm
4. Questo diametro deve essere al massimo: diametro raso bocca + 1mm



Ø Min. Passante:	16	mm.
Capacità:	770 R.B.	ml.
Imboccatura:	BB 11	
Peso Vetro:	750	gr.

4	INSERITI PUNTI LETTORE CAVITA' EMISSIONE	SB	SB	SB	SB	14	04/07/06
3	REVISIONE	SB	SB	SB	SB	170	19/06/02
PREPARATO/CONTROLLATO/APPROVATO							DATA

DENOMINAZIONE:		BORDOLESE LIBERTY XV 750	CODICE:	VARI
MATERIALE:		SCALA:	DIS. n°	
VETRO TIPO A		1:1	2483-4	
CLIENTE:		VARI		

N° STAMPO